

RESERVDELAR

MOTORER Sachs 3-växlade

331400-0030 (50/3 LFS)

fläktkyld, fotväxel, kickstart

331400-0040 (50/3 KFS)

fotväxel, kickstart

MCB FORDON

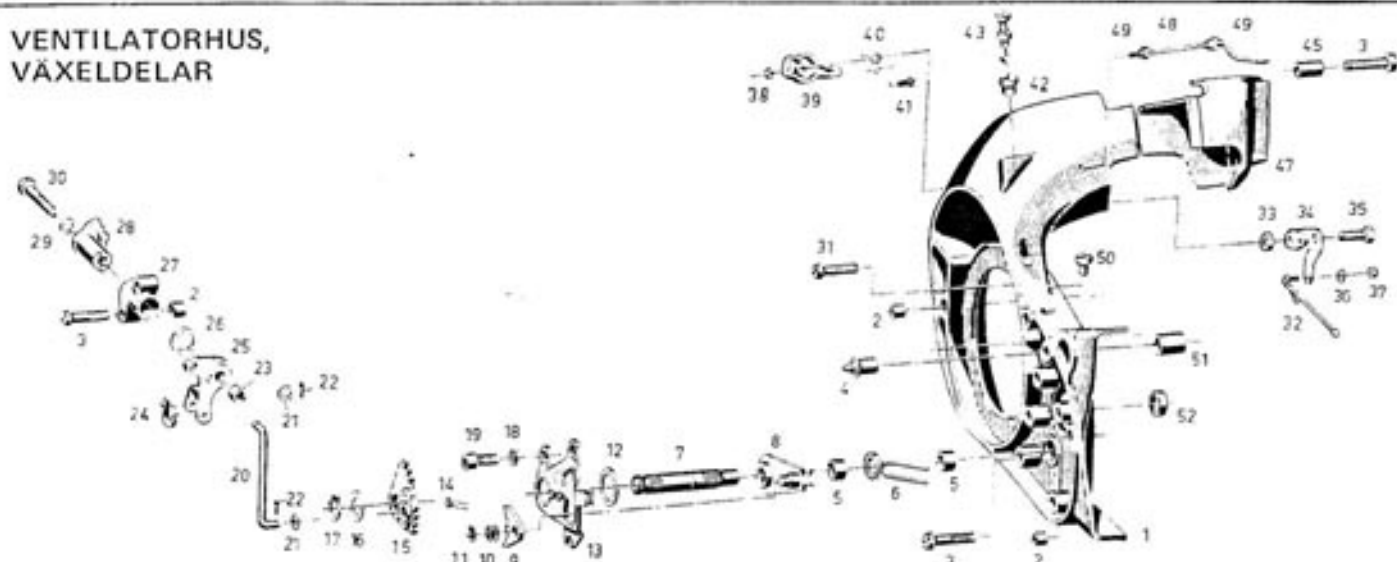
**VENTILATORHUS,
VÄXELDELAR**


Bild nr	Artikel-nummer	Benämning	Antal	Bild nr	Artikel-nummer	Benämning	Antal
1	1028630-7100	VENTILATORHUS, med bild nr 5 och 52	1	22	23820-51	Saxpinne, 2 x 13 mm	2
2	1022900-0000	Styrhylsa, 8,5 x 7,3 mm	4	23	5770	Mutter, M 6	1
3	1024101-9102	Spårskruv, M 6 x 28 mm	4	24/25	1029011-1000	Växelgaffel komplett med bygel	1
4	1029011-4000	Spärrstift, Ø 12 mm	1	26	1024400-6000	Bricka, 13,2x18x0,5 mm, övriga dim se sid 3	1
	1028627-1001	Spärrstift, Ø 10 mm	1	27	1021111-9100	Växelappshus	1
5	1023210-6000	Bussning, 10 x 13 x 7,5 mm	1	28	1028626-9003	Växelapp	1
6	1023911-8100	Returfjäder	1	29	1064401-2000	Fjäderbricka för M 6	1
7	1023711-2000	Fotväxelaxel	1	30	1024014-6001	6-kantskruv, M 6 x 45 mm	1
8	1028614-8100	Spärrarm	1	31	1064000-1001	Spårskruv, M 6 x 22 mm	1
9	1028614-7000	Spärrhake	1	32	1029010-8001	Koplingsstång, med bild nr 36 o 37	1
10	1024410-0000	Bricka, 6,2x10x0,2 mm	Efter behov	33	5770	Mutter, M 6	1
	1024410-0001	Bricka, 6,2x10x0,3 mm	"	34	1029011-0000	Omlägningsarm	1
	1024410-0002	Bricka, 6,2x10x0,5 mm	"	35	1024012-8002	6-kantskruv, M 6 x 15 mm	1
11	14594	Låsring, SgA 6	1	36	1024411-1000	Bricka, 3,2 x 8 x 0,8 mm	1
12	1024410-3000	Bricka, 18,2 x 24 x 0,8 mm	1	37	1024211-1002	Mutter, M 3	1
13	1028626-7000	Fästplatta för växelarm	1	38	1024210-1000	Mutter med spår, M 3	1
14	1023910-0300	Spärrfjäder	1	39	1024811-5000	Flödararm	1
15	1028627-0014	Växelförararm	1	40	1023911-3000	Returfjäder	1
16	1024410-2000	Bricka, 12,1x18,5x0,2 mm	Efter behov	41	1024011-9101	Krysspårskruv, M 3 x 8 mm	1
	1024410-2001	Bricka, 12,1x18,5x0,5 mm	"	42	1024011-1005	6-kantskruv, M 10 x 1	1
	1024410-2102	Bricka, 12,1x18,5x1,0 mm	"	43	234990-0950	Justerskruv, med mutter, M 5 x 25 mm	1
	1024410-2003	Bricka, 12,1x18,5x1,5 mm	"	45	1024710-9000	Bussning, 7 x 9 x 14,5 mm	1
17	28200-126	Låsring, SgA 12	1	47	1021112-2000	Cylinderskäpa	1
18	5901	Fjäderbricka för M 6	3	48	1028630-2000	Flödarstång	1
19	1024010-4000	Insex-skruv, M 6 x 14 mm	3	49	1026011-3000	Bussning	2
20	1027110-5000	Växelöverföringsstång	1	50	1024102-3000	6-kantskruv, M 6 x 5,5 mm	1
21	1024405-4002	Bricka, 5,3x10x1,0 mm	Efter behov	51	1023211-8000	Bussning, 10,3 x 13 x 14 mm	1
	1024405-4003	Bricka, 5,3x10x0,5 mm	"	52	1023001-2000	Tätningring, 10 x 16 x 4 mm	1

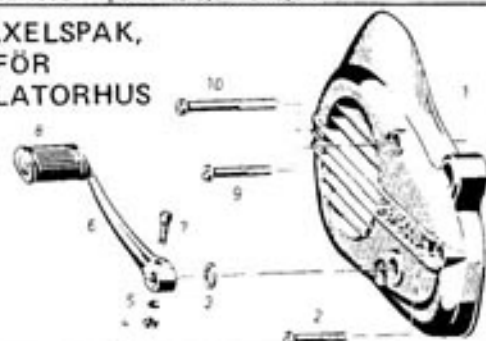
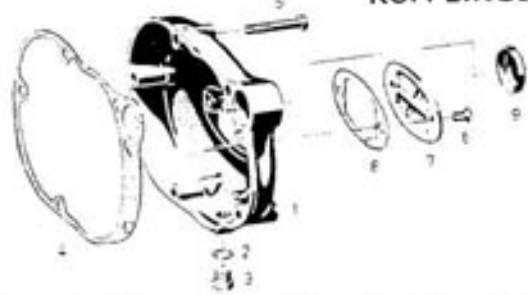
**FOTVÄXELSPAK,
KÄPA FÖR
VENTILATORHUS**

KOPPLINGSKÄPA


Bild nr	Artikel-nummer	Benämning	Antal	Bild nr	Artikel-nummer	Benämning	Antal
1	1021111-7101	KÄPA, för ventilatorhus	1	1	1027711-6002	KOPPLINGSKÄPA	1
2	1024104-0001	Spårskruv, M 6 x 38 mm	1	2	1025011-8000	Packningsbricka, 12,2 x 15,4 x 1,5 mm	1
3	1025010-1000	Packningsbricka, 11,5 x 18 x 3,5 mm	1	3	1024009-5105	Skruv, M 12 x 1 mm	1
4	5767	Mutter, M 5	1	4	1025008-7000	Packning	1
5	5900	Fjäderbricka för M 5	1	5	1094009-1100	Spårskruv, M 6 x 35 mm	5
6	1024811-9000	Fotväxelspak	1	6	1064000-2000	Spårskruv, M 5 x 10 mm	2
7	1024010-3000	Klämskruv för fotväxelspak, M 5 x 22 mm	1	7	1061100-2100	Inspektionslucka	1
8	21260-2	Gummi för fotväxelspak	1	8	1065000-1000	Packning av kork	1
9	1094106-6001	Spårskruv, M 6 x 42 mm	2	9	1027003-0000	Kansel	1

VÄXELLÄDA, KOPPLING

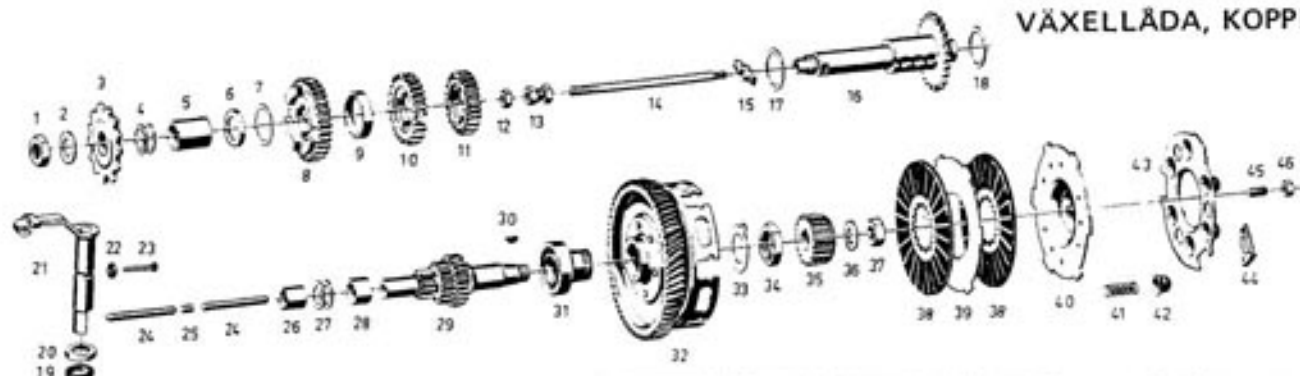
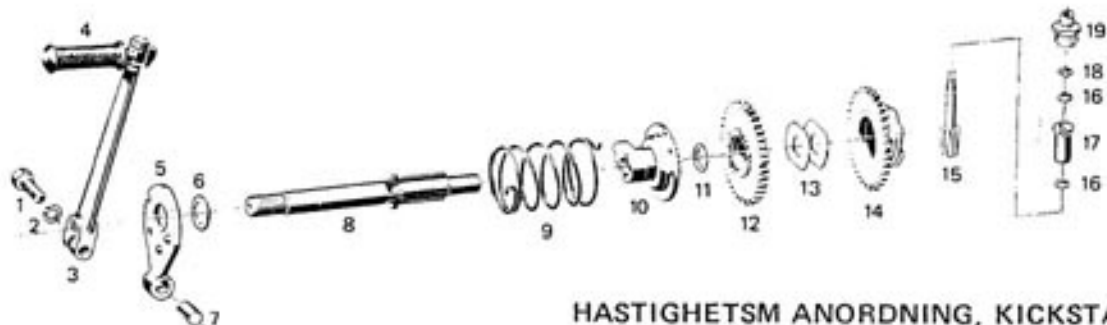


Bild nr	Artikel-nummer	Benämning	331400-0040		Bild nr	Artikel-nummer	Benämning	331400-0040	
				331400-0030					331400-0030
1	14531	Mutter, M 12 x 1 mm	1	1	24	1024910-4000	Tryckstång, 4,8 x 51,5 mm	2	2
2	1024605-6000	Bricka, 12,3 x 22 x 1,5 mm	1	1	25	1023210-7000	Rulle, 4,5 x 6 mm	1	1
3	1023610-1000	Kedjekrans, 12 t	1	1	26	1023215-3001	Busning	1	1
4	1024408-1000	Bricka, 15,7x21x0,3 mm	Efter behov		27	1024400-6000	Bricka, 13,2x18x0,5 mm	Efter behov	
	1024408-1001	Bricka, 15,7x21x0,4 mm	"			1024400-6001	Bricka, 13,2x18x0,3 mm	"	
	1024408-1002	Bricka, 15,7x21x0,5 mm	"			1024400-6002	Bricka, 13,2x18x0,8 mm	"	
	1024408-1003	Bricka, 15,7x21x0,6 mm	"			1024400-6003	Bricka, 13,2x18x0,4 mm	"	
	1024408-1005	Bricka, 15,7x21x0,8 mm	"			1024400-6004	Bricka, 13,2x18x0,6 mm	"	
	1024408-1006	Bricka, 15,7x21x1,0 mm	"			1024400-6005	Bricka, 13,2x18x1,0 mm	"	
5	1024710-4000	Busning, 16 x 20 x 26 mm	1	1		1024400-6006	Bricka, 13,2x18x0,2 mm	"	
6	1024411-0100	Bricka, 15,6x27x1,7 mm	1	1		1024400-6007	Bricka, 13,2x18x0,15 mm	"	
7	1024604-3000	Bricka, 23,1x28x0,2 mm	Efter behov		28	1024710-3000	Busning, 13,1 x 17 x 10 mm	1	1
	1024604-3001	Bricka, 23,1x28x0,3 mm	"		29	1028620-5000	Mellanaxel	1	1
	1024604-3002	Bricka, 23,1x28x0,5 mm	"		30	29036-160	Krysskil, 3 x 3,7 mm	1	1
	1024604-3003	Bricka, 23,1x28x1,0 mm	"		31	1028607-9105	Kullagerbusning	1	1
8	1023405-6100	Växeldrev, 31 tänder	1	1	32	1029003-5005	Kopplingsstrumma, 62 t	1	1
9	1024702-0000	Ring, 29 x 32 x 7 mm	1	1	33	1024405-2005	Säkringsbricka för Ø 21 mm	1	1
10	1023405-8100	Växeldrev, 23 tänder	1	1	34	1024203-0005	Mutter, M 20,8 x 1 mm, vänstergängad	1	1
11	1023405-7200	Växeldrev, 21 tänder	1	1	35	1025902-4000	Kopplingsnav	1	1
12	5770	Mutter, M 6	1	1	36	1064401-0000	Fjäderbricka för M 12	1	1
13	1024210-3100	Mutter för växelstång	1	1	37	14531	Mutter, M 12 x 1 mm	1	1
14	1027110-6000	Växelstång	1	1	38	1065901-0006	Energittlamell	2	2
15	1024604-6100	Växelkil	1	1	39	1025901-5000	Ställamell	1	1
16	1028510-7018	Huvudaxel, 22 t	1	1	40	1068601-8005	Trycklamell	1	1
17	1024604-3003	Bricka, 23,1 x 28 x 1 mm	1	1	41	1023901-5000	Kopplingsfjäder	9	9
18	1024604-2000	Bricka, 23,1 x 28 x 1,5 mm	1	1	42	1065900-6000	Skål för dio	3	3
19	1065001-7000	Tätningring, 13 x 19 x 2,5 mm	1	1	43	1065900-4000	Lamellplatta	1	1
20	1024601-2000	Skyddskapsel	1	1	44	1025901-4000	Låsplåt	1	1
21	1028621-5001	Kopplingsarm	1	1	45	1024004-3002	Justerskruv, M 6 x 12 mm	1	1
22	1066000-2000	Gummbricka, 3 x 10 x 2 mm	1	1	46	1024200-3101	Mutter, M 6	1	1
23	1024902-3000	Nit för kopplingsarm, 3 x 20 mm	1	1					



HASTIGHETSM ANORDNING, KICKSTARTDELAR

Bild nr	Artikel-nummer	Benämning	331400-0040		Bild nr	Artikel-nummer	Benämning	331400-0040	
				331400-0030					331400-0030
1	14324	6-kantskruv, M 6 x 20 mm	1	1	1024400-6003	Bricka, 13,2x18x0,4 mm	Efter behov		
2	5901	Fjäderbricka för M 6	1	1	1024400-6004	Bricka, 13,2x18x0,6 mm	"		
3	1028902-8001	Kickstartrev, komplett med gummi	1	1	1024400-6005	Bricka, 13,2x18x1,0 mm	"		
4	28001-195	Kickstartgummi	1	1	1024400-6006	Bricka, 13,2x18x0,2 mm	"		
5	1028611-5006	Kickstartanslag	1	1	1024400-6007	Bricka, 13,2x18x0,15 mm	"		
6	1024411-5000	Bricka, 16,3 x 23,8 x 0,5 mm	1	1	12	1023407-2000	Kickstartdrev, 35 tänder	1	1
7	1026010-0000	Plaststopp för kickstartanslag	1	1	13	1024411 6000	Profilbricka	2	2
8	1023711-3100	Kickstartaxel	1	1	14	1028619-2003	Snäckhjul	1	1
9	1023905-4000	Returfjäder	1	1	15	1023406-1000	Snäckdrev	1	1
10	1028611-7100	Spärrdrev	1	1	16	1024604-7000	Bricka, 6 x 9 x 1 mm	2	2
11	1024400-6000	Bricka, 13,2x18x0,5 mm	Efter behov		17	1023205-0000	Lagerbusning	1	1
	1024400-6001	Bricka, 13,2x18x0,3 mm	"		18	1024502-6000	Låsbricka för Ø 5 mm	1	1
	1024400-6002	Bricka, 13,2x18x0,8 mm	"		19	1024104-6000	Anslutningsskruv, M 16 x 1,25 mm	1	1

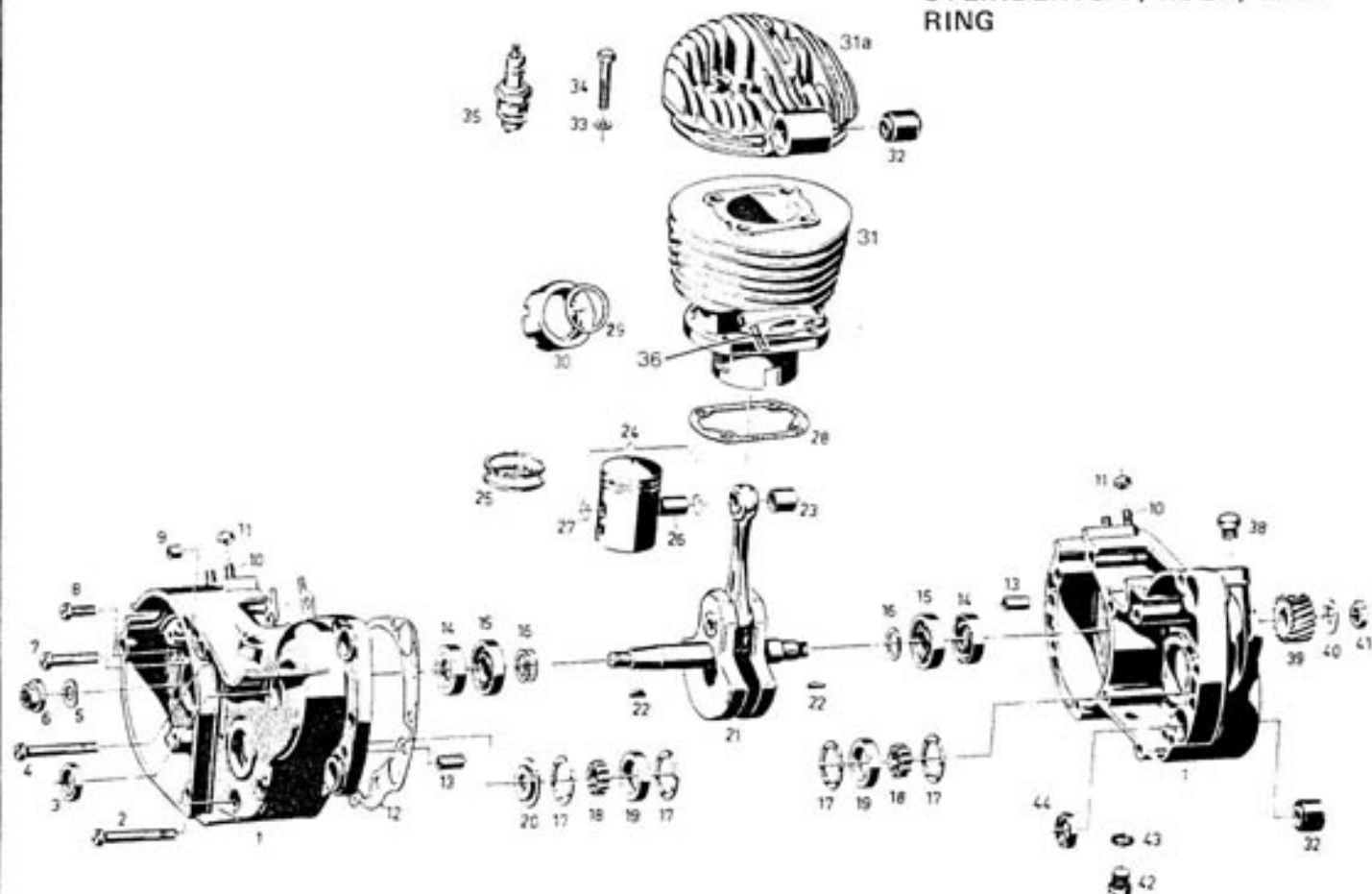
VEVHUS, VEVPARTI, CYLINDER, CYLINDERTOPP, KOLV, KOLV-RING


Bild nr	Artikel-nummer	Benämning	331400-0040		Bild nr	Artikel-nummer	Benämning	331400-0040	
				331400-0030					331400-0030
1	1028710-9005	VEVHUS	1	1	1021501-0003	Kolvring, Ø 39,2	2	2	
2	1024012-0002	Spårskruv, M 6 x 52 mm	2	2	1021600-3000	Kolvbult (-1 0,10 öd, -2 0,2 öd)	1	1	
3	1025008-4000	Tätningring, 15,8 x 24 x 4 mm	1	1	1024500-0000	Läsring	2	2	
4	1064000-3001	Spårskruv, M 6 x 55 mm	1	1	1025008-6105	Cylinderpackning	1	1	
5	1024502-2000	Fjäderbricka för M 10	1	1	1025000-9003	Avgaspackning, 26 x 32 x 2,5	1	1	
6	1094207-2100	Mutter, M 10 x 1 mm	1	1	1024204-8101	Avgasmutter, M 35 x 2 mm	1	1	
7	1024104-0001	Spårskruv, M 6 x 38 mm	1	1	1028711-8000	CYLINDER, Ø 86 mm	1	1	
8	1064000-1001	Spårskruv, M 6 x 22 mm	1	1	1028711-8050	CYLINDER, Ø 119 mm	1	1	
9	1022900-0000	Styrhylsa, 8,5 x 7,3 mm	2	2	1021312-7000	CYLINDERTOPP, 143x130x65 mm	1	1	
10	1094001-1101	Pinnbult, M 6 x 15 mm	4	4	1026010-1000	Gummilager, 8,6 x 19,4 x 19 mm för cylindertopp	2	2	
11	5770	Mutter, M 6	4	4	1025111-4000	D:o, 8,6 x 19,4 x 21 mm, för vevhus	4	4	
12	1025008-8000	Packning för vevhus	1	1	1024402-1000	Bricka, 6,3 x 14 x 1,5 mm	4	4	
13	1092900-9000	Styrhylsa, 8,4 x 15 mm	2	2	14330	Sexkantsskruv, M 6 x 30 mm	4	4	
14	1093002-6100	Tätningring, 17 x 30 x 7 mm	2	2	15552	Tändstift, Bosch W175 T1	1	1	
15	19113	Kullager, SKF L17	2	2	1024016-3001	Pinnskruv, M 5 x 20 mm	2	2	
16	1024405-8000	Bricka, 17,5x24x0,1 mm		Efter behov	38	1024104-8000	Sexkantsskruv, M 16 x 1,25 mm	1	1
	1024405-8001	Bricka, 17,5x24x0,15 mm		"	39	1023406-8000	Transmissionsdrev, 16 t	1	1
	1024405-8002	Bricka, 17,5x24x0,3 mm		"	40	1024604-9000	Säkringsbricka för M 10	1	1
	1024405-8003	Bricka, 17,5x24x0,5 mm		"	41	28001-219	Sexkantmutter, M 10	1	1
	1024405-8004	Bricka, 17,5x24x0,8 mm		"	42	1024010-0000	Oljeavtappningsskruv, M 10 x 1 mm	1	1
17	1024407-8000	Bricka, 16,5x31,3x1 mm	4	4	43	1025004-2001	Fiberbricka, 10,2 x 15,9 x 1 mm	1	1
18	29045-115	Lagerulle, 4 x 6 mm	30	30	44	1024601-8000	Hällplatta för gummilager	2	2
19	1023204-9000	Lagerbana, 23,5 x 31,5 x 6 mm	2	2					
20	1023001-1200	Tätningring, 15 x 31,5 x 3,5 mm	1	1	331199-0000	PACKNINGSSATS			
21	1028620-3100	VEVPARTI	1	1		Innehåll:			
22	29036-160	Krysskil, 3 x 3,7 mm	2	2		1 st 1025008-6105			
23	1023203-8015	Kolvbultsbussning, 12 x 15 x 12 mm	1	1		1 st 1025008-8000			
24	1029005-8025	KOLV, komplett m bult o ringar, Ø 38,0	1	1		1 st 1025008-7000			
	1029005-8030	KOLV, komplett m bult o ringar, Ø 38,5	1	1		1 st 1025000-9003			
	1029005-8031	KOLV, komplett m bult o ringar, Ø 39,0	1	1		1 st 29045-240			
25	29037-22	Kolvring, Ø 38,0	2	2					
	1021501-0000	Kolvring, Ø 38,3	2	2					
	29037-23	Kolvring, Ø 38,5	2	2					
	1021501-0001	Kolvring, Ø 38,6	2	2					
	1021501-0002	Kolvring, Ø 38,9	2	2					